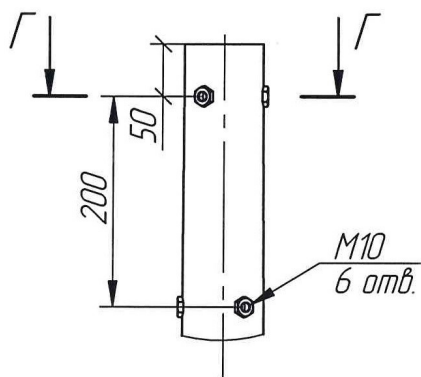
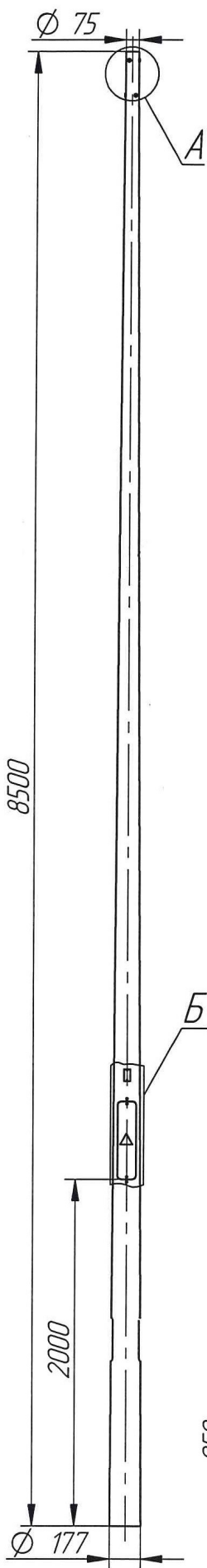
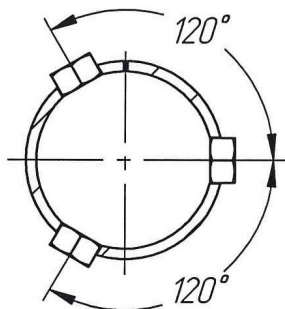


A(1:5)

B(1:5)



$\Gamma$ - $\Gamma$ (1:2)



B(1:5)

2 места

